



Муниципальное дошкольное образовательное бюджетное учреждение
детский сад № 43 городского округа
город Нефтекамск Республики Башкортостан

ДЕТЯНИЙ МИКС 1

Читайте в номере:

- Шедевр этого года!
- Одной левой!
- Закалка – это важно!
- На станции «Сад» – трудовой десант!
- Желтый свет. Идем? Нет!

ГЛОБАЛЬНЫЙ ПРОЕКТ ЛЕТА 2015...





Э. И Шагиева.
Заведующий. МДОБУ
детский сад №43

Открываем НОВОЕ...

В июне 2015 года в жизни детского сада произошло важное событие. На территории детского сада была открыта метеоплощадка. На интересующие нас вопросы ответила заведующий детским садом Шагиева Эльвира Инегеловна.

- Эльвира Инегеловна, чем вызвана необходимость появления метеоплощадки на территории детского сада?

- Метеоплощадка – это наша давняя мечта, которую коллектив смог воплотить в жизнь. Образовательное пространство ДОУ по ФГОС ДО должно быть оснащено средствами обучения и воспитания,

которые обеспечивают игровую, познавательную, исследовательскую творческую активность.

Метеоплощадка – предметно развивающая среда для реализации образовательного потенциала дошкольников. С её созданием появилась возможность уйти от стереотипов в наблюдении на прогулке и погрузить детей в мир исследований и открытий.

- Какое оборудование имеется на вашей метеоплощадке?

- Метеоплощадка с размещенным на ней специальным оборудованием, предназначена для обучения детей элементарному прогнозированию состояния погоды. На высоких металлических шестах прикреплены флюгер и ветряной рукав (приборы для определения направления и силы ветра).

Флюгер в форме вращающегося на опорной оси «флажка» позволяет наглядно показывать направление ветра по размещенному неподвижно у его основания указателю сторон света. Ветряной рукав - указатель направления и силы ветра, который обычно устанавливается на аэродромах, его еще называют



текстильный колдун.

Самая необходимая вещь на метеоплощадке – термометр. Термометр позволяет детям определять температуру окружающего воздуха и изучать такие понятия как «холодно», «тепло», «жарко» и т. д. Термометр находится в специально оборудованном шкафу, который позволяет создать оптимальные условия для регистрации температуры воздуха. Наша изюминка – календарь природы, представленный в виде табло. С помощью его дети ежедневно, во время прогулки, закрепляют ориентировку во времени, которые включают в себя понятия: «дни недели», «месяцы», «число месяца», «времена года».

- Какова была реакция ваших воспитанников на появление метеоплощадки?

- Бесспорно, появление метеоплощадки, никого не оставило равнодушным. Помимо своего прямого назначения, стала гордостью нашего детского сада, вызвала большой интерес со стороны, как детей, так и их родителей. А у детей проявился огромный интерес к снятию показаний с приборов и составлению прогнозов.

- Спасибо, Эльвира Инегеловна за интересное и познавательное интервью. Желаем Вам творческих успехов в дальнейшей работе!

И.Э Хаматнурова
Специалист по ДОУ



Лето - самое удивительное время года! Детки с нетерпением ждут летней поры. Каждый год в летне – оздоровительный период мы с коллегами проводим разнообразные мероприятия. Вот что у нас получилось!

Одной левой!

В июне месяце дети старших групп посетили Детскую юношескую спортивную школу. В ходе экскурсии дети получили впечатления, увидели своими глазами разнообразные спортивные залы, тренировки спортсменов, соревнования, познакомились с новым спортивным оборудованием, снарядами. А также получили уникальную возможность попробовать свои силы в греко – римской борьбе, спортивных танцах и в настольном теннисе.

И.Ф.Репина

Инструктор по физ. воспитанию



Желтый свет. Идем? Нет!

Одним из приоритетных направлений работы детского сада является формирование у детей дошкольного возраста основ безопасности жизнедеятельности. МДОБУ д/с № 43 является опорной площадкой «Формирование знаний о правилах безопасности дорожного движения в качестве пешехода и пассажира транспортного средства». Летом были проведены интересные познавательные мероприятия по ПДД:

- Познавательное воспитательное мероприятие для детей старшего дошкольного возраста «Изучаем правила дорожного движения» с участием полицейского класса СОШ № 11;
- Развлечение «Веселый светофор»;
- КВН между детьми старших групп «Знатоки ПДД».

Р.Р.Рамазанова
воспитатель



Закалка – это важно!

Лето - замечательное время года! Можно играть на воздухе, закаляться, в полной мере используя неисчерпаемые возможности природных факторов: свежего воздуха, солнечных лучей и воды. Закаливание прекрасное и доступное средство профилактики заболеваний и укрепления здоровья важно вообще, а для дошкольников – тем более из-за функциональной незрелости их органов и систем.

В летнее время выделяют следующие процедуры закаливания:

- водные процедуры;
- воздушные ванны;
- солнечные ванны.

Г.Ш. Юнусова
Медсестра



На станции «Сад» - трудовой десант!

В дошкольном учреждении есть масса всего интересного для гармоничного развития ребенка, включая экологическое образование дошкольника. Здесь с малых лет детям прививают любовь к природе, учат с ней бережно обращаться.

Для них экология — вовсе не скучный предмет, а увлекательная наука, познать которую им по силам. На территории детского сада имеется огород, где выращиваются овощные культуры, лекарственные травы, деревья, а также цветники. Особое внимание уделяется работе в теплице, где также выращиваются овощные культуры. В течении лета дети принимали посильное участие в работах на огороде.

*Р.Р.Салимова
воспитатель*



Театр — это игра, а игра — стихия ребенка.

Детский театр - уникальное место, где создана особая атмосфера сказки. Попав в театр, малыш искренне верит в происходящее на сцене, полностью растворяясь в театральном действе.

Для ребенка просмотр театрального представления всегда сочетается с огромной внутренней работой. Он учится чувствовать, улавливать чужие эмоции, переживать. Наш небольшой, но очень уютный театр для детей всегда рад гостям! Хорошо подготовленный спектакль радует детей, реализует их эмоции, содействует общему развитию и эстетическому воспитанию. Педагогами нашего детского сада были инсценированы, полюбившиеся детям сказки: «Курочка Ряба», «Три поросенка», «Колобок», «Колосок» и др.

В гостях у наших детей побывала образцовая театральная студия «Виват!» при ЦРТДЮ. Воспитанниками студии была представлена сказка «Муха – цокотуха» в современной интерпретации. Совместное творчество с образцовой театральной студией «Виват!» Центра развития творчества детей и юношества стимулирует развитие дальнейших творческих возможностей детей.

*Г.Р.Майшарипова
Муз.руководитель*

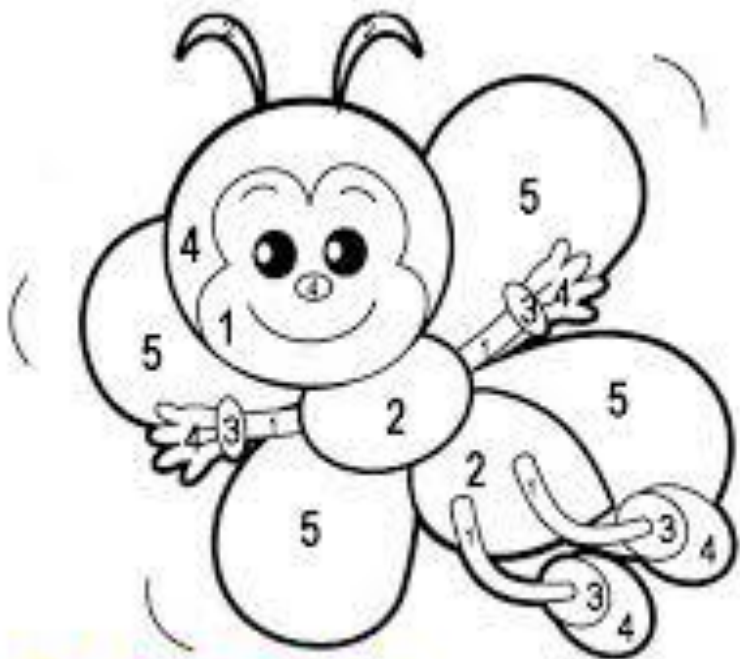


«Летний микс» (газета МДОБУ д/с № 43)
Главный редактор: Э.И. Шагиева
Ответственный секретарь: З.Н. Булатова
Набор: И.Ф. Репина, Р.Р. Салимова

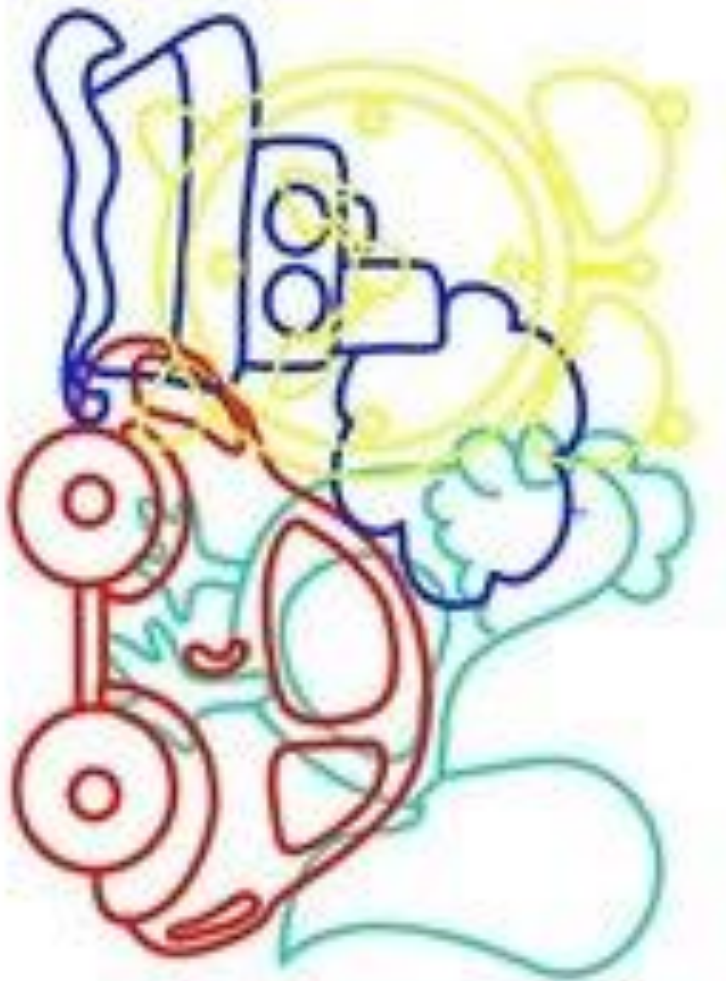
Адрес: 452686, г. Нефтекамск
ул. Карла Маркса д. 19А, т. 8 (347) 6-81-12
dou43-neft@mail.ru

Тираж 20 экз.

ДЕТСКАЯ СТРАНИЧКА



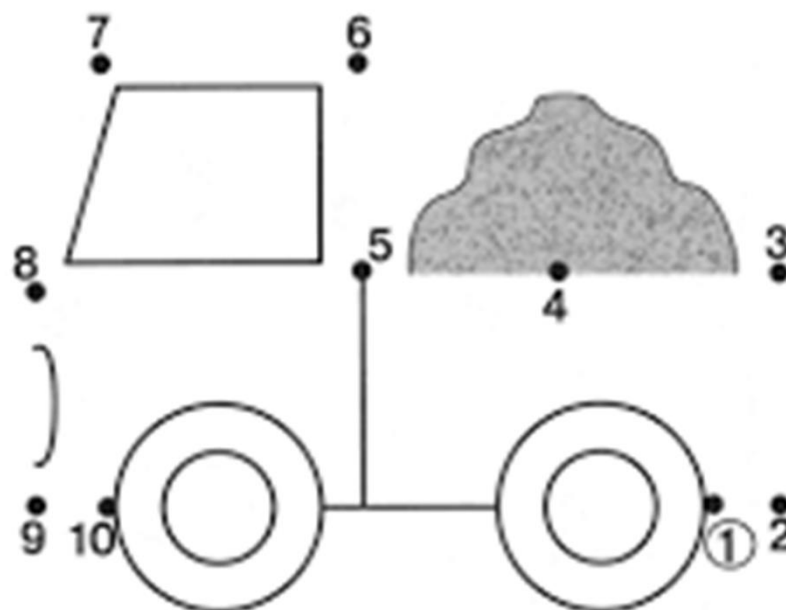
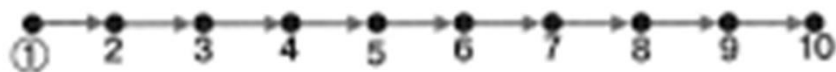
Раскрась по цифрам



Какие картинки ты видишь?



Какую рыбку поймал рыбак

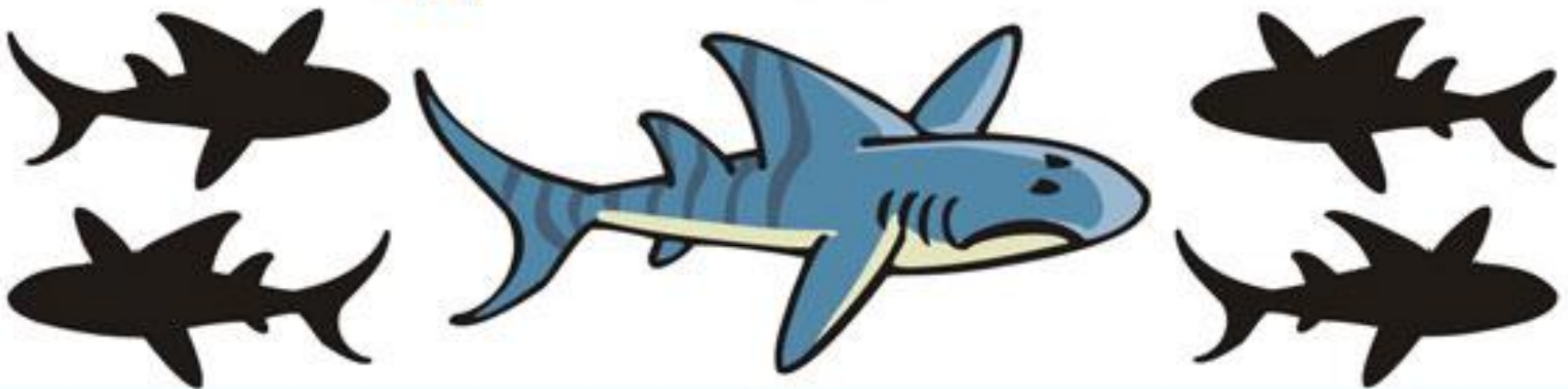


Соедини по точкам.

Найди отличия



НАЙДИ ПРАВИЛЬНУЮ ТЕНЬ



Отгадай ребус

